



OXYLIFE RESCUE

CAMARA DE DESCOMPRESIÓN TRANSPORTABLE

Oxylife Rescue es una cámara de descompresión transportable. Puede acomodar a un paciente tumbado y a un asistente sentado.



Oxylife Rescue se utiliza principalmente para el transporte de buzos bajo presión desde el área del accidente a una instalación médica hiperbárica principal en el hospital.

Oxylife Rescue tiene una brida NATO giratoria, que permite la conexión a otras cámaras hiperbáricas sin descompresión y sin interrumpir el tratamiento.

Oxylife Rescue tiene también su propio panel de control, tubos de oxígeno y aire que permiten que todo el tratamiento se pueda realizar sin necesidad de ninguna otra cámara. Es capaz de una profundidad de operación equivalente a 110 metros

PARAMETROS TECNICOS COMUNES

Diseño: pvho-1 y EN 13445
Certificados: ISO 9001 Sistema de Gestión de Calidad
ISO 13458 Sistema de Gestión de Calidad Productos Sanitarios
97/23 EEN: Directiva de Equipos a Presión CE 97/23/EC
PVHO-1: Certificado para acrílico
Presión de trabajo: 10 bar (100 metros de profundidad)
Test de presión: 15 bar
Temperatura de trabajo: -10 / + 50°C
Diámetro de la cámara: 1334 mm
Largo de la cámara: 2727 mm
Volumen de la cámara: 2.25 m³
Peso de la cámara: 850 kg
Material: P265 GH Recipiente de presión de acero

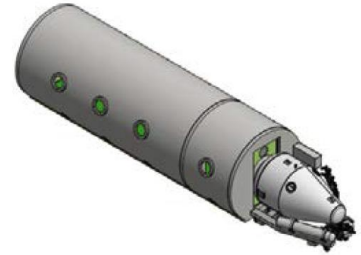
EQUIPOS

Puerta
Brida Stanag giratoria
Base patín
Ojos de buey
Camilla para paciente
Asiento para asistente
Paso de medicamentos
Colector BIBS
Sistema de iluminación led
Sistema de comunicación
Teléfono intercomunicador
Manómetro
Termómetro
Analizador de oxígeno
Válvulas de control

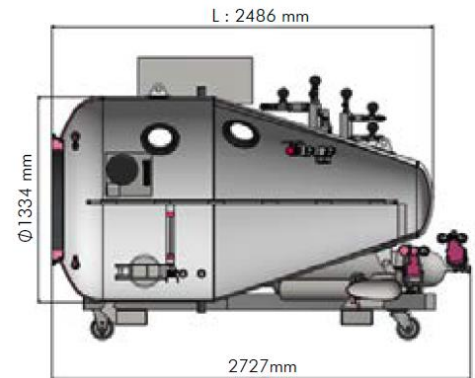
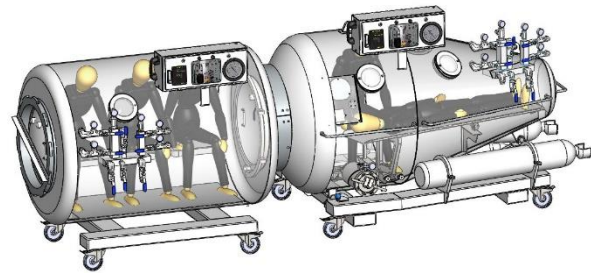
OPCIONALES

Extintor de incendios
Mascaras BIBS
Depurador / recirculador
Botellas de oxígeno y regulador
Botellas de aire y regulador

Oxylife Rescue se puede conectar a una cámara hiperbárica hospitalaria por brida Stanag.



Oxylife Rescue se puede conectar a un compartimento a presión de transferencia con acople NATO o antecámara. Estas dos cámaras juntas conforman una cámara multiplaza desmontable.



UBICACIÓN:

Polígono Industrias Las Cárcavas II Nave 5 C/Romanos s/n
45200 Illescas, Toledo

CONTACTO:

info@oxybarica.com

+34 91 109 17 33

www.oxybarica.es

