

OXYLIFE 180L

CATÁLOGO
2024/2025



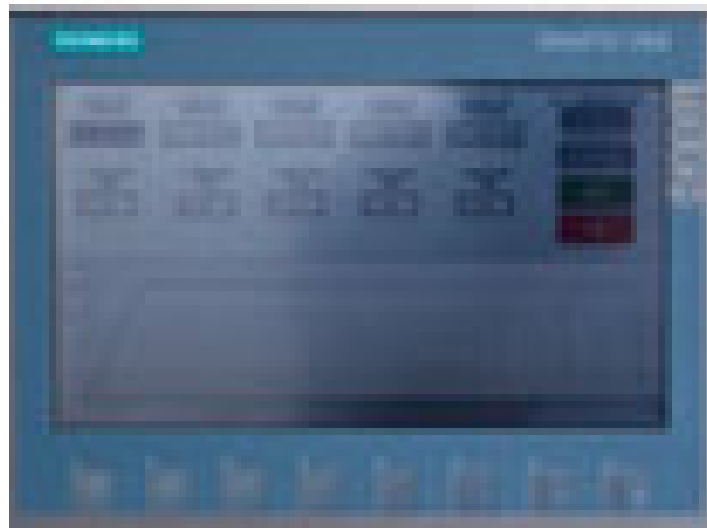


Descripción

OxyLife-180 es una cámara monoplasa que proporciona todas las funciones, ofrece la mayor comodidad para el paciente durante el tratamiento y puede presurizarse con aire comprimido o con oxígeno.

Pantalla

Control computarizado programable y panel de operación automática
El operador puede hacer un programa de tratamiento
Se pueden observar la presión y el tiempo de tratamiento.



Presurización

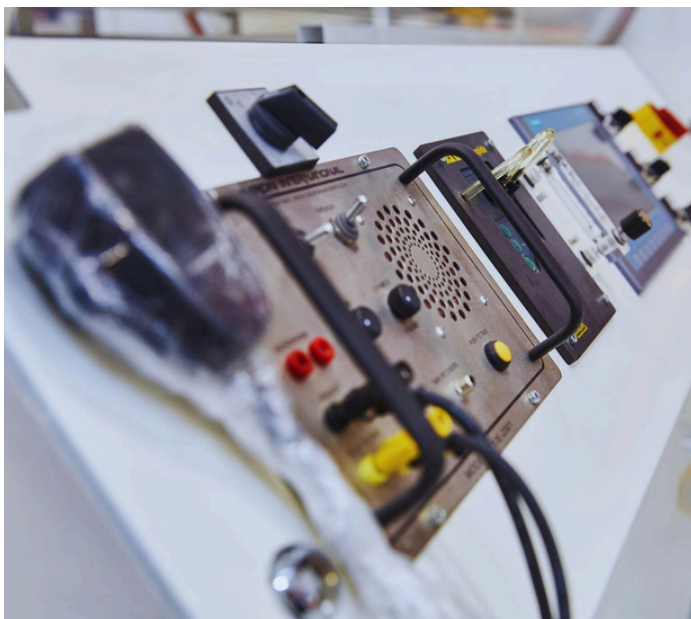
En caso de ser presurizado con aire comprimido, el paciente respira oxígeno a través de una máscara similar a las utilizadas en cámaras hiperbáricas multiplaza.



Diseño

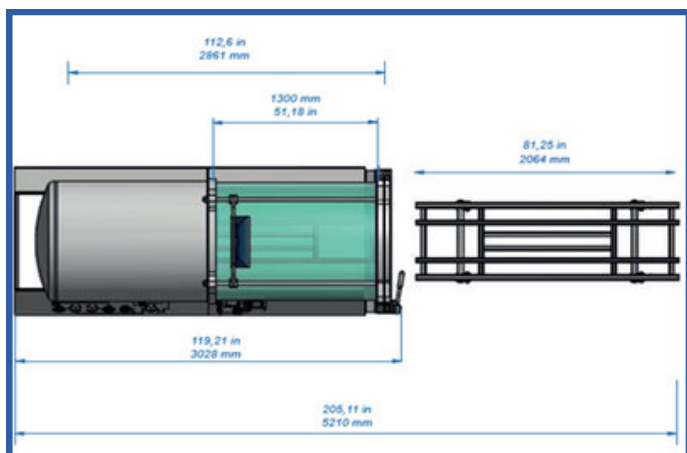
El cilindro acrílico transparente proporciona una observación óptima del paciente durante el tratamiento.





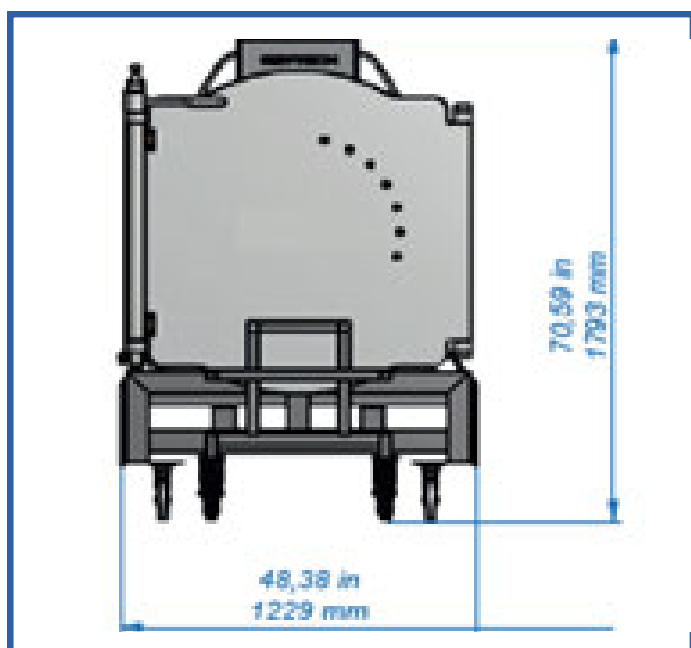
Parámetros técnicos

- Presión de trabajo: 3.0 ATA
- Temperatura de trabajo: 5 - 50°C
- Presión de suministro de gas: 50-70 psig
- Peso aproximado: 1250 kg
- Ancho de la camilla: 660 mm
- Longitud de la camilla 2130 mm
- Peso máximo del paciente: 250 kg
- Penetradores
- Botón de selección de operación automática
- Botón de presurización
- Botón de Stop
- Botón de encendido/apagado



Equipamiento

- Panel de control automático.
- Panel de control manual.
- Sistema de comunicación del paciente.
- Sistema de entretenimiento Smart TV.
- Indicador % de oxígeno.
- Indicador de flujo de O₂.
- Pantalla de graficas programable.
- Mascarillas/BIBS.
- Reductores de ruido.



Medidores

- Medidor de presión de suministro de aire
- Medidor de presión de suministro de oxígeno
- Medidor de presión de suministro de oxígeno BIBS
- Medidor de presión de suministro de aire BIBS
- Indicador de presión de la cámara.



Válvulas de control

- Válvula de presurización de la cámara.
- Válvula de escape de la cámara.
- Válvula de suministro de aire de la cámara.
- Válvula de suministro de oxígeno de la cámara.
- Válvula de suministro BIBS.
- Válvulas neumáticas para funcionamiento automático.
- Válvulas de seguridad.



Certificados

- CE (MDD) 93/42/CEE
- CE (PED) 2014/68/UE
- ISO 13485





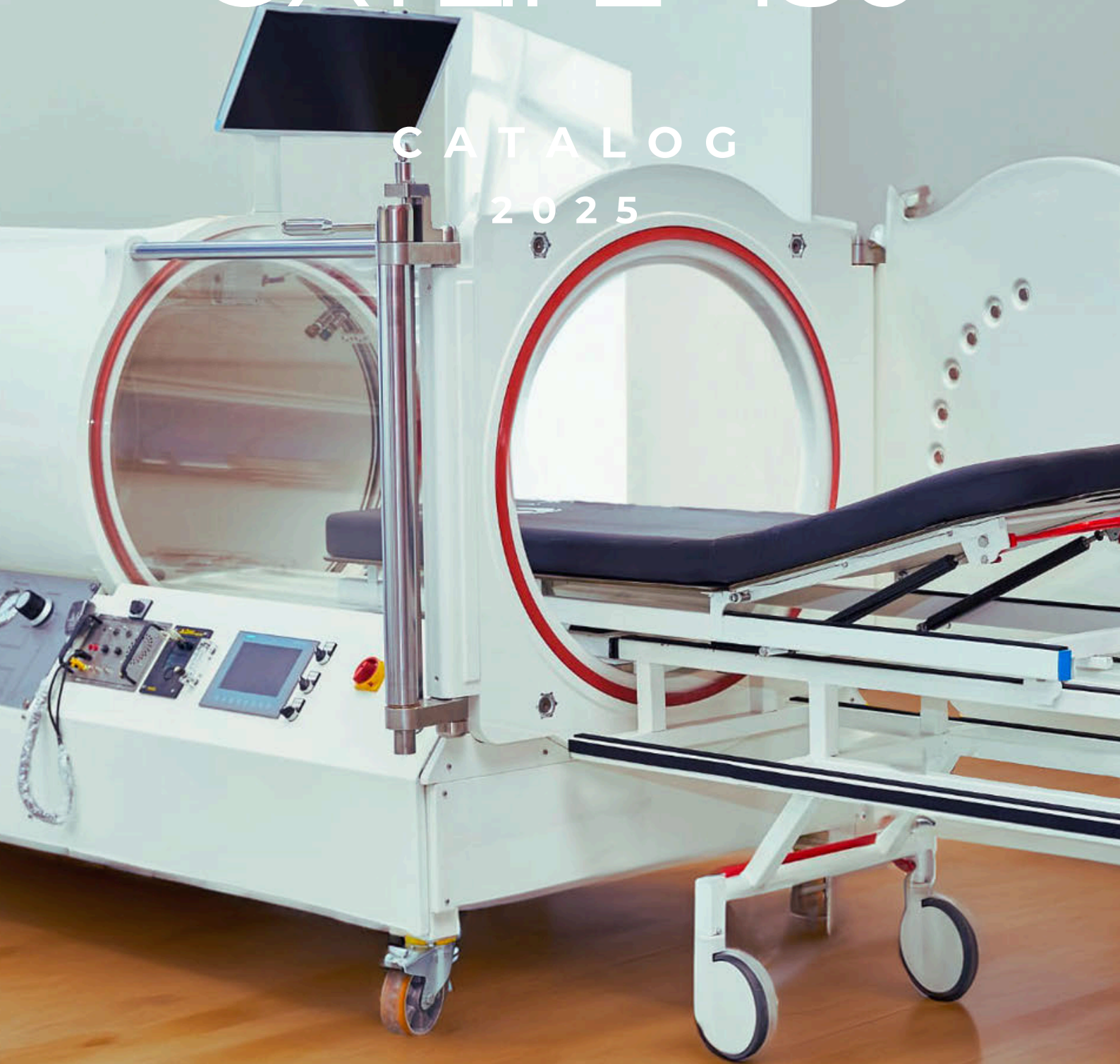
 +34 91 109 17 33
 oxybarica@oxybarica.com
 www.oxybarica.com



Polígono industrial San Gil
Av. De la industria 55
45200 Illescas España

OXYLIFE 180

CATALOG 2025





Description

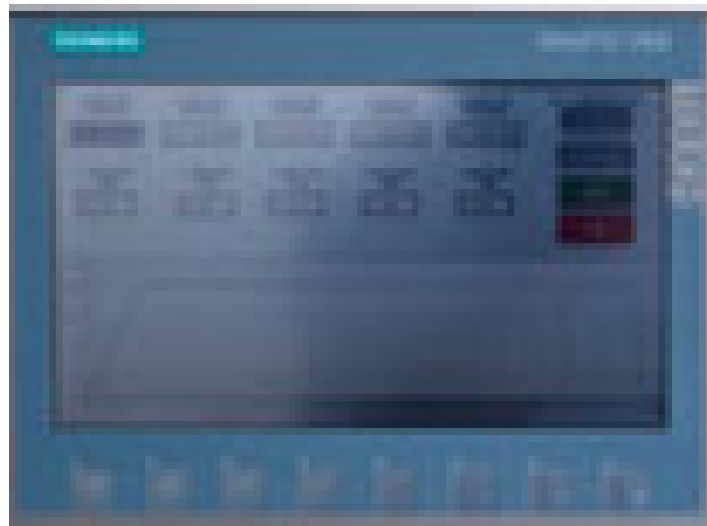
OxyLifen 180 is a monoplace hyperbaric chamber that provides all functions, offers maximum patient comfort during treatment and can be pressurized with compressed air or oxygen.

Display

Programmable computerized control and automatic operation panel.

The operator can make a treatment program

Pressure and treatment time can be monitorized.



Pressurization

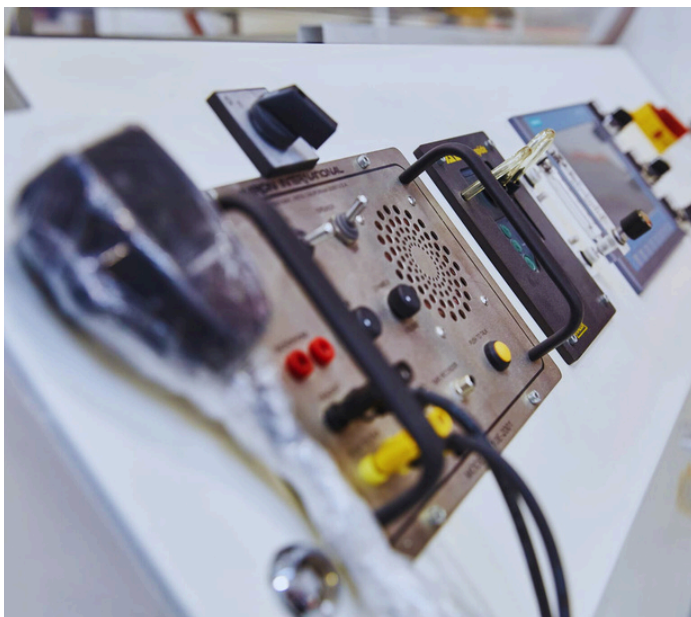
If pressurized with compressed air, the patient breathes oxygen through a mask similar to those used in multiplace hyperbaric chambers.



Design

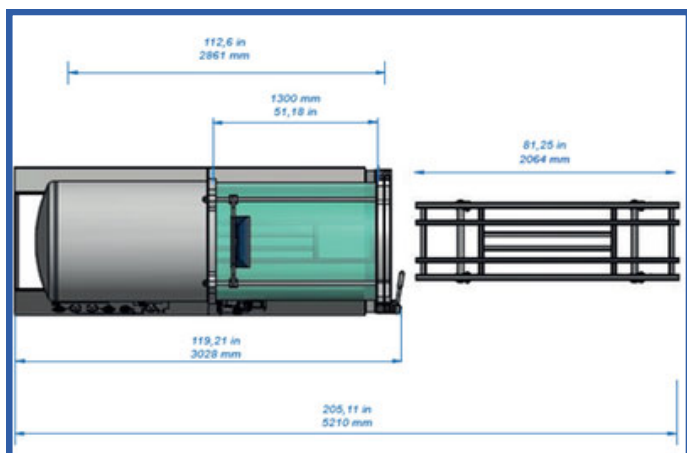
The transparent acrylic cylinder provides optimal visibility of the patient during treatment.





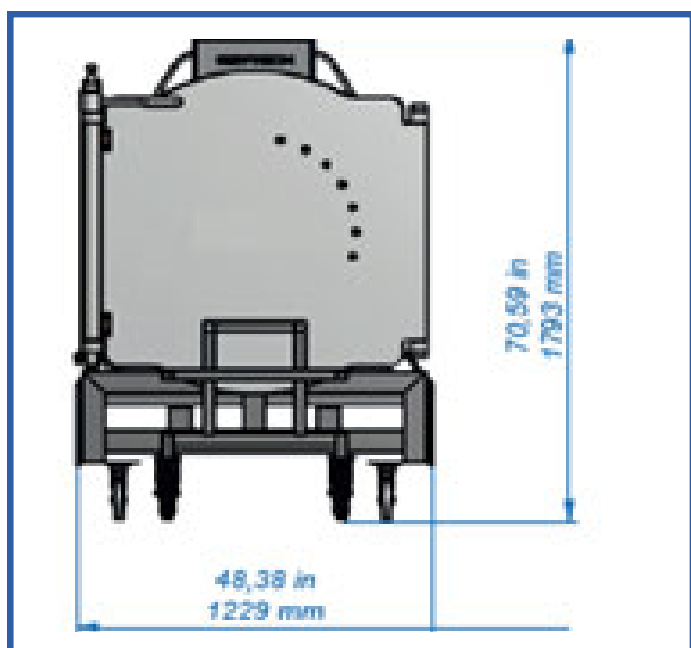
Parameters

- Working pressure: 3.0 ATA.
- Working temperature: 5 - 50°C.
- Gas supply pressure: 50-70 psig.
- Weight: approx. 1250 kg.
- Stretcher width: 660 mm.
- Stretcher length 2130 mm.
- Maximum patient weight: 250 kg.
- Penetrators.
- Automatic operation selection button.
- Pressurization button.
- Stop button.
- On/Off button.



Equipment

- Automatic control panel.
- Manual control panel.
- Patient communication system.
- Smart TV entertainment system.
- O2 flow indicator.
- Programmable graphic display.
- Masks/BIBS.
- Noise reducers.



Indicators

- Air supply pressure gauge.
- Oxygen supply pressure gauge.
- BIBS oxygen supply pressure gauge.
- BIBS air supply pressure gauge.
- Chamber pressure gauge.



Valves

- Chamber pressurization valve.
- Chamber exhaust valve.
- Chamber air supply valve.
- Chamber oxygen supply valve.
- BIBS supply valve.
- Pneumatic valves for automatic operation.
- Safety valves.



Certificates

- CE (MDD) 93/42/CEE
- CE (PED) 2014/68/UE
- ISO 13485







xybarica

ENGINEERING FOR HEALTH



 +34 91 109 17 33
 oxybarica@oxybarica.com
 www.oxybarica.com



Polígono industrial San Gil
Av. de la industria 55
45200 Illescas SPAIN