

# OXYLIFE M1

CATÁLOGO

2024/2025





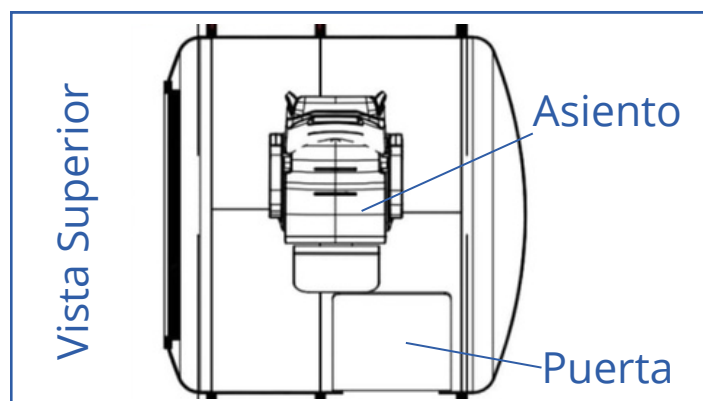
# Descripción

---

Oxylife M1® es una cámara hiperbárica monoplaza que combina comodidad, lujo y funcionalidad. De fácil instalación, se presuriza con aire y suministra oxígeno mediante mascarilla. Disponible en dos versiones: hasta 2.0 ATA o hasta 2.4 ATA.

## Parámetros

- Presión máxima de funcionamiento 2.0 / 2.4 ATA.
- Longitud de la puerta 450 cm.
- Diámetro 90/100 cm | longitud 1680 mm.
- Peso de la cámara: 485 kg.
- Accesorios: 150-230 kg.
- Suministro aire (presurización cámara) 3,45 – 7,2 bar, 450 L/min.
- Pureza oxígeno (concentrador)  $91 \pm 4\% O_2$ .
- Caudal suministro oxígeno (mascarilla BIBS) 40 L/min.
- Caudal ventilación 125 – 400 L/min.
- Velocidad despresurización emergencia Aprox. 0,015 bar/s.
- Capacidad: 1 persona.



## Equipamiento

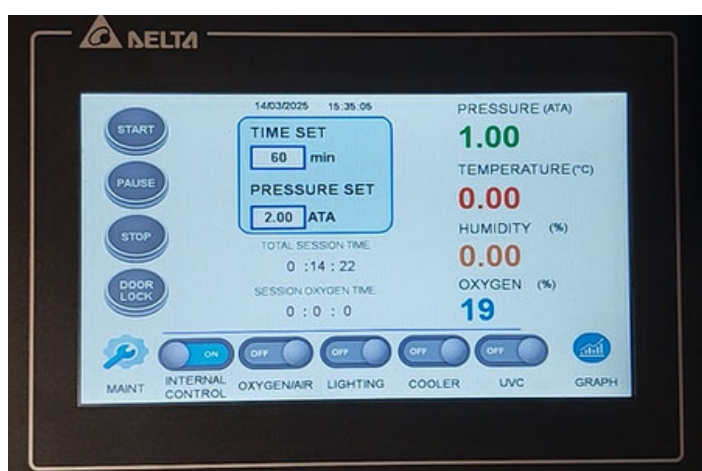
- Disponible Smart TV para entretenimiento.
- Asiento ergonómico abatible para mayor comodidad.
- Cámara de seguridad con seguimiento desde el exterior.
- Revestimiento interior de alta calidad.
- Pantalla con medición de  $O_2$  en tiempo real.
- Comunicación interna/externa.
- Doble control, interno y externo.
- Iluminación LED RGB y UVC.
- Base con ruedas para fácil movilidad.
- Compresión por aire eficiente.





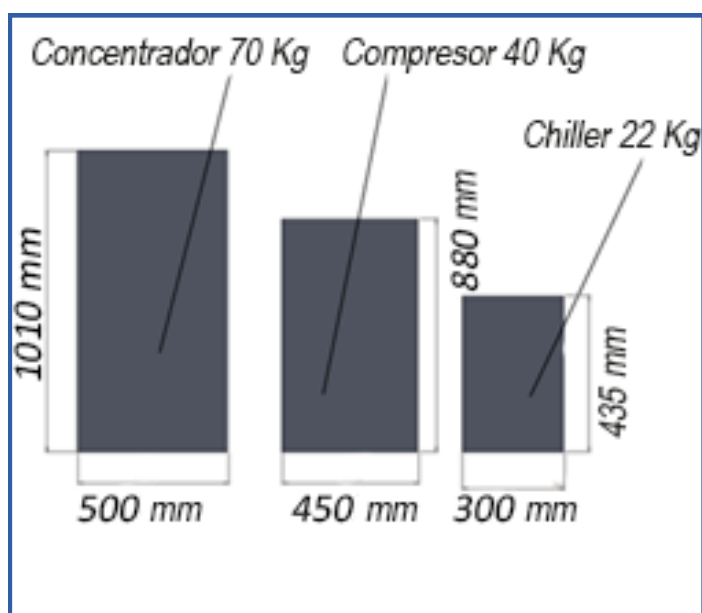
## Panel de control

El panel de control táctil, ubicado tanto en el interior como en el exterior, está diseñado ergonómicamente para ofrecer un manejo seguro, cómodo e intuitivo. Además, incorpora mandos manuales auxiliares.



## Complementos

- Concentrador
  - Largo: 500 mm
  - Alto: 1010mm
  - Ancho: 800 mm
  - Peso: 70 Kg
  - Ruido: ≤ 65 dB
- Compresor
  - Largo: 450 mm
  - Alto: 880 mm
  - Ancho: 800 mm
  - Peso: 40 Kg
  - Ruido: 69 dB
- Enfriador (Chiller)
  - Largo: 300mm
  - Alto: 435 mm
  - Ancho: 560 mm
  - Peso: 22 Kg
  - Ruido: ≤ 20 dB



## Certificados

- CE (MDD) 93/42/CEE
- CE (PED) 2014/68/UE
- ISO 13485



## Personalización

El equipo se puede personalizar con la elección de colores y revestimientos interiores. Tiene opción de sistema de entretenimiento Smart TV.

## Color Exterior

El equipo puede personalizarse en diversas combinaciones de colores exteriores y acabados

Los colores visualizados en pantalla dependen de su monitor, su impresora y navegador, y los colores perlados y metalizados no se pueden mostrar adecuadamente. Por tanto, el color final podría no ser igual al mostrado aquí.

<https://www.ralcolorchart.com>

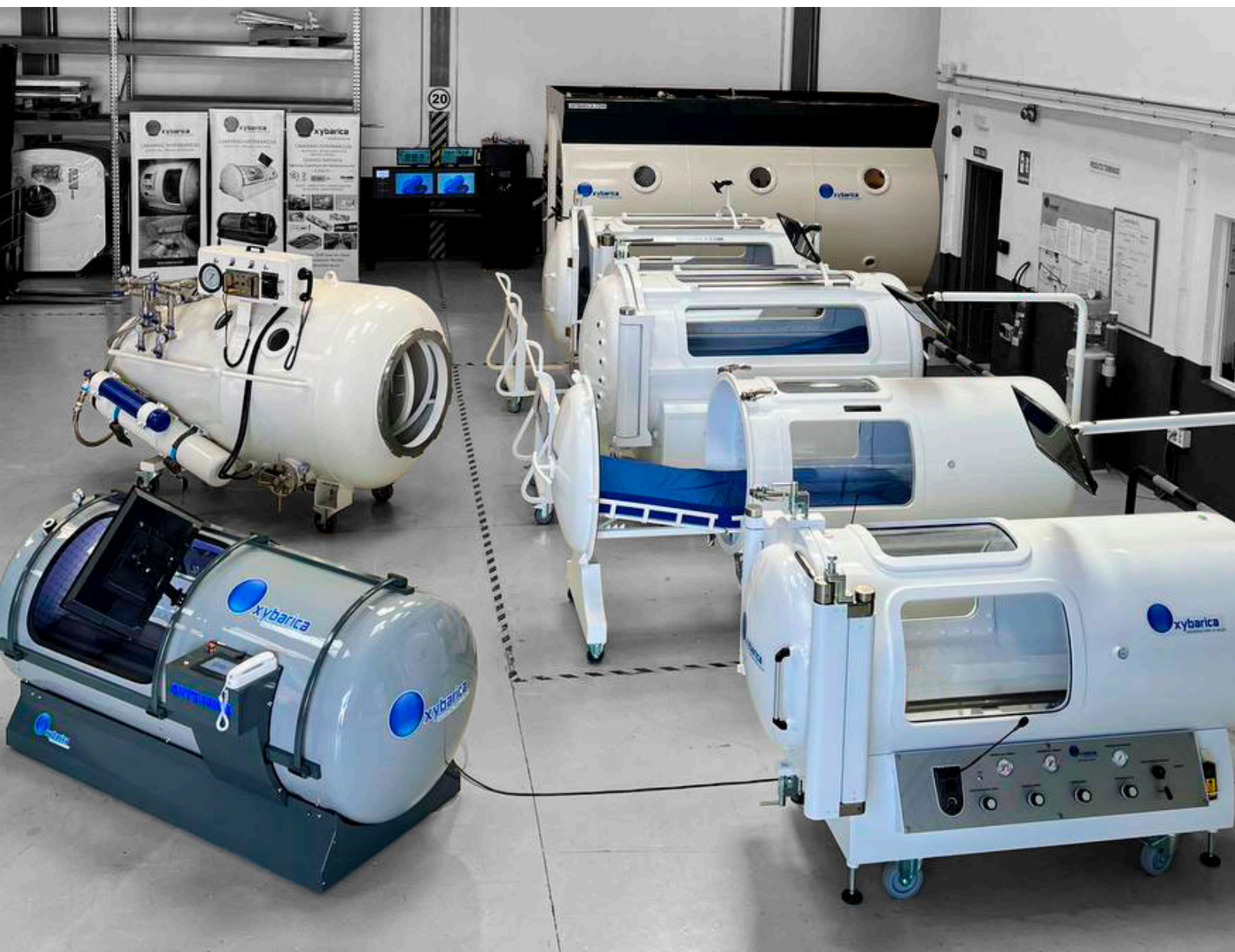


## Revestimiento interior



## Tapicería de Asientos





# OXYLIFE M1

CATALOG  
2024/2025





# Description

---

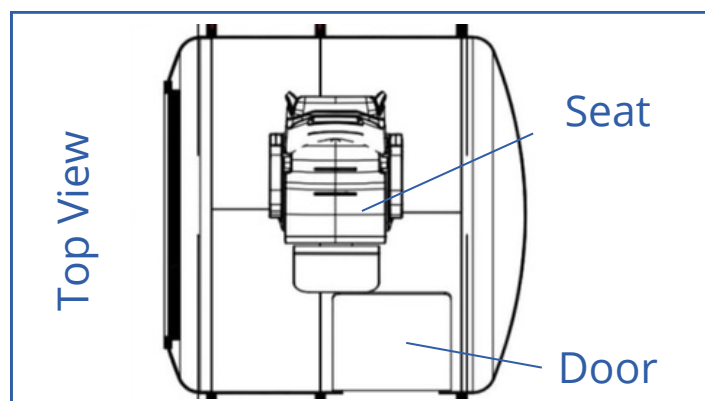
Oxylife M1® is a monoplace hyperbaric chamber that combines comfort, luxury, and functionality. Easy to install, it is pressurized with air and supplies oxygen through a mask. Available in two versions: up to 2.0 ATA or up to 2.4 ATA.

## Parameters

- Maximum operating pressure 2.0 / 2.4 ATA.
- Door length 450 cm.
- Diameter 90/100 cm | length 1680 mm.
- Chamber weight: 485 kg.
- Accessories: 150-230 kg.
- Air supply (chamber pressurization) 3.45–7.2 bar, 450 L/min.
- Oxygen purity (concentrator)  $91 \pm 4\%$  O<sub>2</sub>.
- Oxygen supply flow rate (BIBS mask) 40 L/min.
- Ventilation flow rate 125–400 L/min.
- Emergency depressurization speed Approx. 0.9 bar/min.
- Capacity: 1 person.

## Equipment

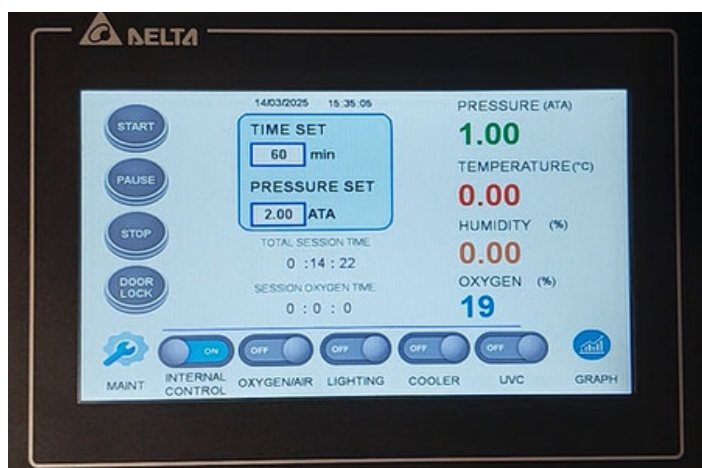
- Smart TV available for entertainment.
- Ergonomic folding seat for greater comfort.
- Security camera with external monitoring.
- High-quality interior lining.
- Screen with real-time O<sub>2</sub> measurement.
- Internal/external communication.
- Dual control, internal and external.
- RGB and UVC LED lighting.
- Base with wheels for easy mobility.
- Efficient air compression.





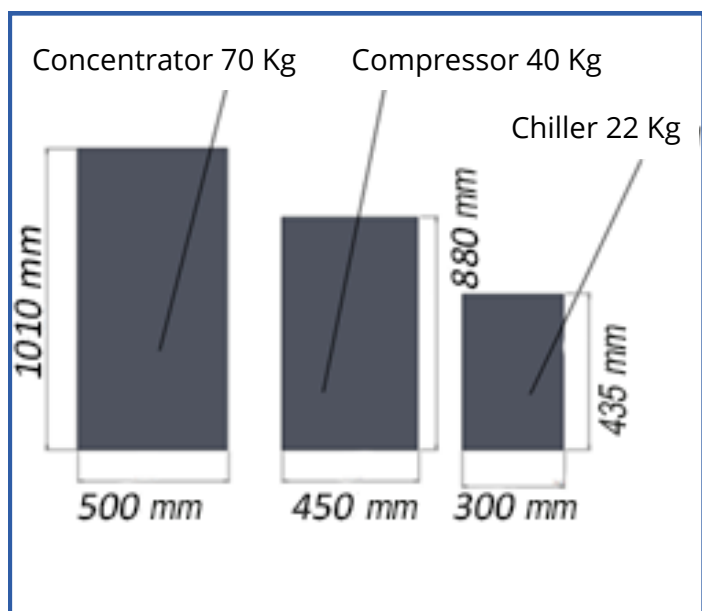
## Control panel

The touch control panel, located both inside and outside, is ergonomically designed for safe, comfortable, and intuitive operation. It also incorporates auxiliary manual controls.



## Accessories

- Concentrator
  - Length: 500 mm
  - Height: 1010 mm
  - Width: 800 mm
  - Weight: 70 kg
  - Noise: ≤ 65 dB
- Compressor
  - Length: 450 mm
  - Height: 880 mm
  - Width: 800 mm
  - Weight: 40 kg
  - Noise: 69 dB
- Chiller
  - Length: 300 mm
  - Height: 435 mm
  - Width: 560 mm
  - Weight: 22 kg
  - Noise: ≤ 20 dB
  - Ruido: ≤ 20 dB



## Certificates

- CE (MDD) 93/42/CEE
- CE (PED) 2014/68/UE
- ISO 13485



# Exterior Color

The colors shown in the following chart are for guidance only.

The colors displayed on screen depend on your monitor, printer and browser, and pearlescent and metallic colors may not be displayed properly. Therefore, the final color may not be the same as shown here.

<https://www.ralcolorchart.com>



# Interior lining



# Seat upholstery





# xybarica

ENGINEERING FOR HEALTH



 +34 91 109 17 33  
 [oxybarica@oxybarica.com](mailto:oxybarica@oxybarica.com)  
 [www.oxybarica.com](http://www.oxybarica.com)



Polígono industrial San Gil  
Av. de la industria 55  
45200 Illescas SPAIN