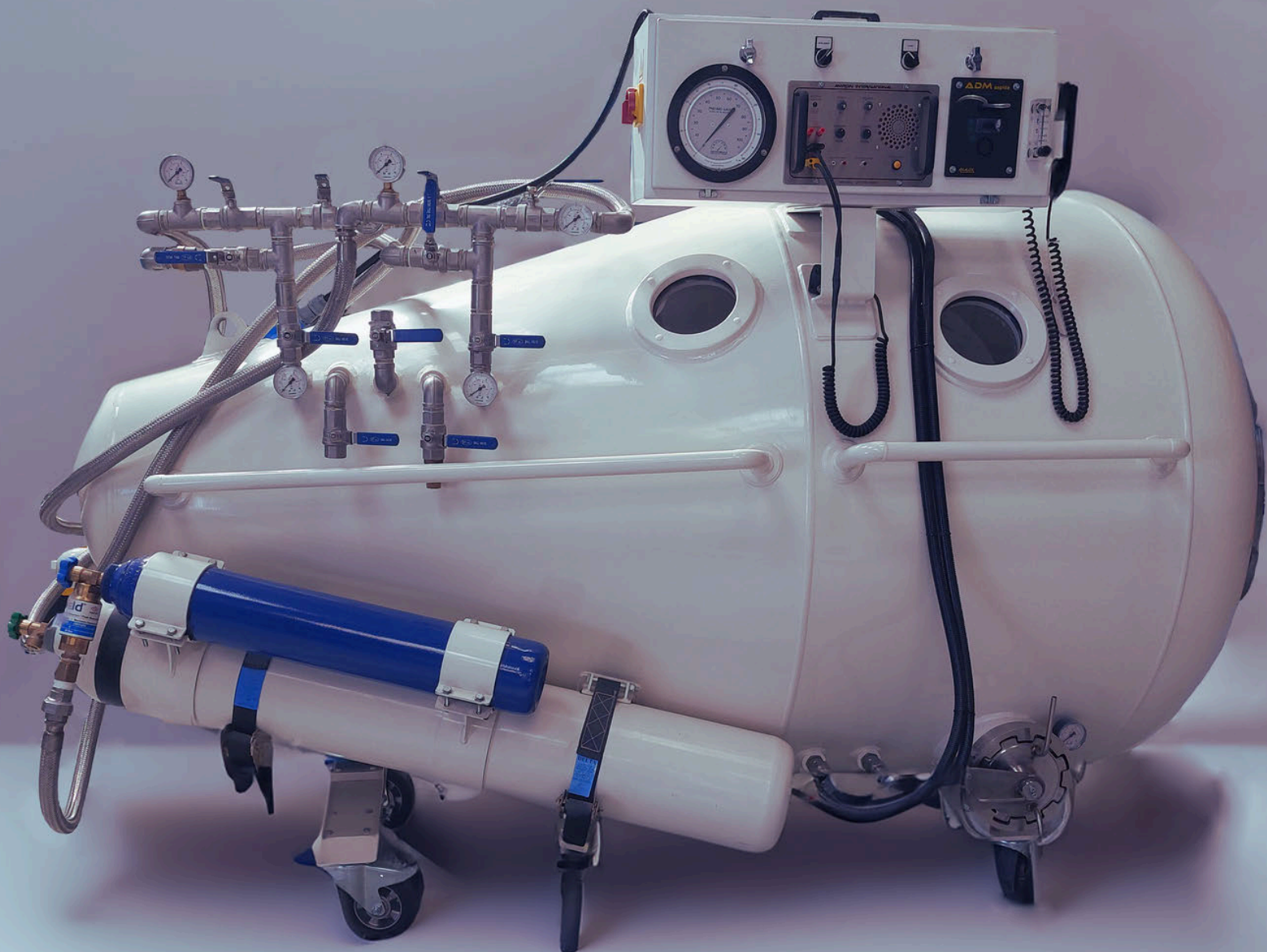


OXYLIFE RESCUE

CATÁLOGO
2024/2025





Descripción

Oxylife Rescue es una cámara hiperbárica transportable con capacidad para un paciente tumbado y un asistente sentado. Se utiliza principalmente para la atención de emergencias y su posible transporte bajo presión desde el área del accidente a una instalación médica hiperbárica principal en el hospital.

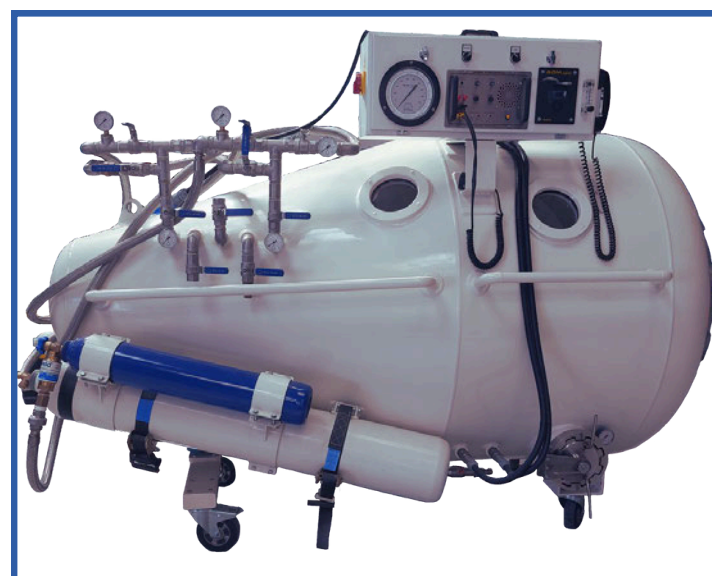
Conexión

Oxylife Rescue tiene una brida NATO giratoria, que permite la conexión a otras cámaras hiperbáricas bajo compresión sin interrumpir el tratamiento de emergencia en caso necesario.



Equipamiento

- Panel de manejo y control externo e interno.
- Tubos de oxígeno y aire que permiten que todo el tratamiento se pueda realizar sin necesidad de ningún otro equipo.
- Puerta.
- Brida Stanag giratoria.
- Base con ruedas.
- Ojos de buey.
- Camilla para paciente.
- Asiento para asistente.
- Paso de medicamentos.
- Conector BIBS.
- Sistema de iluminación led.
- Sistema de comunicación.
- Teléfono intercomunicador.
- Manómetro.
- Termómetro.
- Analizador de oxígeno.
- Válvulas de control.





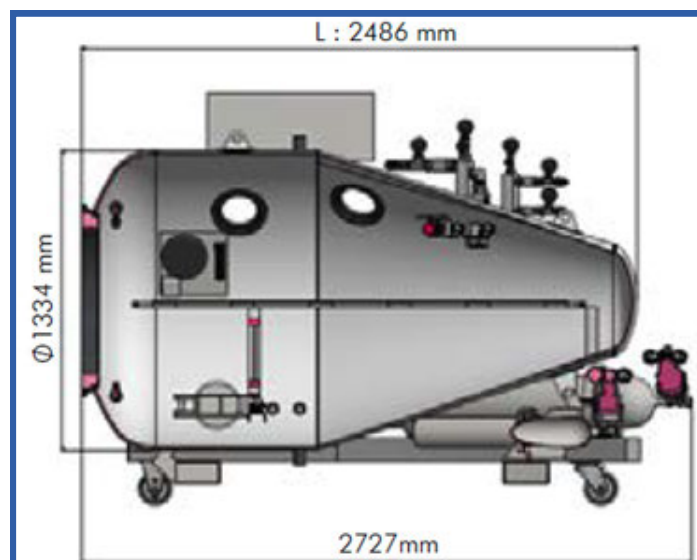
Parámetros

- Presión de trabajo: de 6.5 ATA a 11 ATA según el modelo elegido
- Test de presión: 15 bar
- Temperatura de trabajo: -10 / + 50°C
- Diámetro de la cámara: 1334 mm
- Largo de la cámara: 2727 mm
- Volumen de la cámara: 2.25 m³
- Peso de la cámara: 850 kg
- Material: P265 GH recipiente de presión de acero



Opcionales

- Extintor de incendios.
- Mascaras BIBS.
- Depurador / recirculador.
- Botellas de oxígeno y regulador.
- Botellas de aire y regulador.



Certificados

- CE (MDD) 93/42/CEE
- CE (PED) 2014/68/UE
- ISO 13485



 +34 91 109 17 33
 oxybarica@oxybarica.com
 www.oxybarica.com

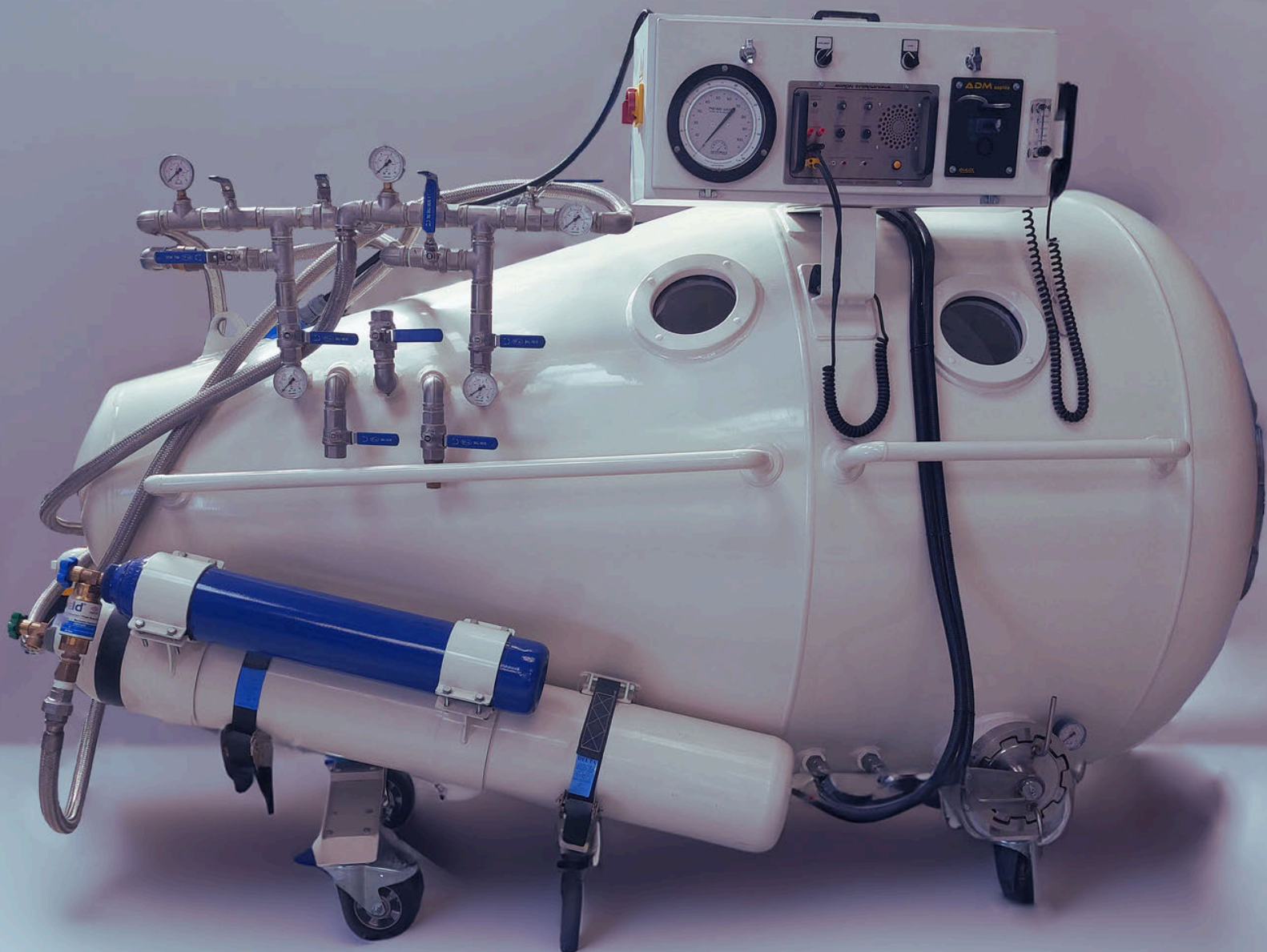


Polígono industrial San Gil
Av. De la industria 55
45200 Illescas España

OXYLIFE RESCUE

CATALOG
2024/2025





Description

Oxylife Rescue is a transportable hyperbaric chamber with capacity for a lying patient and a seated attendant. It is primarily used for emergency care and possible transport under pressure from the accident area to a main hyperbaric medical facility at the hospital.

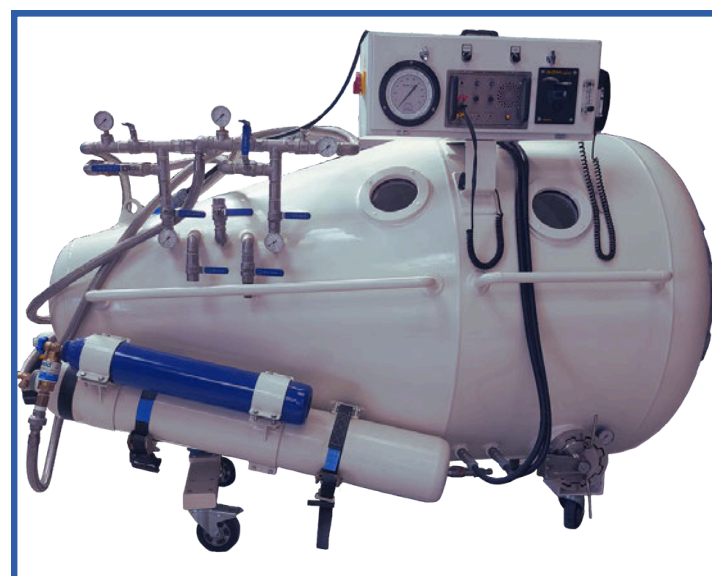
Connection

Oxylife Rescue has a NATO swivel flange, which allows connection to other hyperbaric chambers under compression without interrupting emergency treatment if necessary.



Equipment

- External and internal operation and control panel.
- Oxygen and air tubes that allow the whole treatment to be carried out without the need of any other equipment.
- Door.
- Swivel Stanag flange.
- Base with wheels.
- Portholes.
- Patient stretcher.
- Seat for assistant.
- Medication passage.
- BIBS connector.
- LED lighting system.
- Communication system.
- Intercom telephone.
- Manometer.
- Thermometer.
- Oxygen analyzer.
- Control valves.





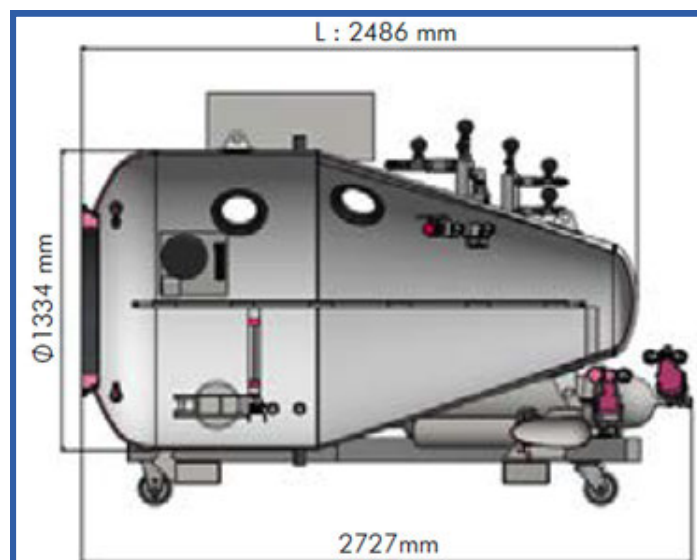
Parameters

- Working pressure: from 6.5 ATA to 11 ATA depending on the model.
- Pressure test: 15 bar.
- Working temperature: -10 / + 50°C.
- Chamber diameter: 1334 mm.
- Chamber length: 2727 mm.
- Chamber volume: 2.25 m³.
- Chamber weight: 850 kg.
- Material: P265 GH pressure vessel steel.



Options

- Fire extinguisher.
- BIBS masks.
- Scrubber / recirculator.
- Oxygen cylinders and regulator.
- Air cylinders and regulator.



Certificates




- CE (MDD) 93/42/CEE
- CE (PED) 2014/68/UE
- ISO 13485



xybarica

ENGINEERING FOR HEALTH



 +34 91 109 17 33
 oxybarica@oxybarica.com
 www.oxybarica.com



Polígono industrial San Gil
Av. de la industria 55
45200 Illescas SPAIN